

DS822-7 系列 数字称重显示器 技术说明书



(中文版 V7.2)



杭州顶松自控设备有限公司

MC 浙制 00000505 号

(1) F 键操作： 顶松 7 系汽车衡仪表新增了 F 键操作

F01-分度值(p4)	F02-小数位数(p4)
F03-量程(p4)	F04-传感器的个数(p4) (*)
F05-选择自动打印和储存(p4)	F06-打印机种类(p4)
F07-选择打印格式(p5)	F08-最小自动打印重量(p5)
F09-打印后走纸行数(p5)	F10-开机和按键置零范围(p5)
F11-零点跟踪范围(p5)	F12-滤波强度(p5)
F13-通讯方式(p14)	F14-通讯地址或连续发送格式(p14)
F15-通讯波特率(p14)	F16-b 各种功能选择 (p4)
F17-c 各种功能选择(p5)	F18-y 各种功能选择(p5)
F19-量程切换重量分界点 1(p5)	F20-量程自动切换的分度值 1(p5)
F21-量程切换重量分界点 2(p5)	F22-量程自动切换的分度值 2(p5)
F23-数字传感器协议版本(p5) (*)	F24-省电自动关机时间(p5)
F25-2 号通讯口通讯方式(*)	F26-2 号通讯口连续发送格式(*)
F27-2 号通讯口波特率 (*)	
F31-自动修正角差(或轴差) (p6)	F32-重量补偿标定(p6)
F33-查看修改标定系数(p7)	F36-半自动修正角差(或轴差) (p7) (*)
F37-非线性修正(p8)	F38-调整传感器编号(p6) (*)
F40-密码修改或注册(p18)	F41-查看仪表信息
F42-测试按键	F45-查看数字传感器的内码(p4)
F46-测试串口	F48-测试微型打印机
F50-查看印章密码 (*)	F54-查看电池电压
F56-定时关机等特殊功能(p19)	F57-恢复出厂设置

注：对于模拟表 X7, X7P，无带(*)项，F31 和按[置零]一样为标定零位

(2) 99 轴修正或段修正：

在 F36（或标定 6）进行角差自动修正时，如果角号输入 99 后，仪表便自动按轴或段修正偏差。这对于没有砝码，只能对汽车衡的前中后进行校准时是很有用的。

一、	标定调试方法	3
	(1)、传感器的连接和测试	3
	(2)、参数设置 (F01-F24)	4
	(3)、标定零点	6
	(4)、标定加载点 (F32)	6
	(5)、重量法调整数字传感器编号 (F38)	6
	(6)、自动修正角差或轴差 (F31)	6
	(7)、半自动修正角差或轴差 (F36)	7
	(8)、检查修改标率 (F33)	7
	(9)、15 点非线性修正 (F37)	8
二、	基本操作方法	9
	(1)、开机、关机	9
	(2)、开机置零、按键置零	9
	(3)、去皮	9
	(4)、日期和时间的设置	10
	(5)、数据记录的贮存	10
	(6)、打印	11
	(7)、数据记录的删除	12
	(8)、数据记录的检查	12
	(9)、记忆皮重的输入方法	13
	(10)、静态轴重计量	13
三、	串口通讯方法	14
	(1)、连接方法	14
	(2)、数据格式	14
	(3)、串行口的连续发送方式	14
	(4)、串行通讯的指令方式	15
	(5)、串行通讯的 MODBUS RTU 方式	16
四、	显示器的其他功能	18
	(1)、密码管理	18
	(2)、特殊功能	19
五、	主要功能和技术指标	22

(1)、传感器的连接及测试
(1.1)、D7T(P), DS7T(P) 数字仪表与数字传感器的连接:

- (1) 仪表的传感器接口: 1脚-正电源, 2脚-485A, 3脚-485B, 4脚-负电源, 5脚-屏蔽
- (2) 输出电源为DC12V, 350mA, 如果F23的高位设置为1或者3则输出电源会升至18V左右, 适用于仪表和传感器更远距离的情况。
- (3) 数字传感器和仪表连接为4芯线, 分别为供电(+V、-V), 信号(485A、485B)
我公司生产的数字传感器则: 红—+V、黑—-V、绿—485A、白—485B

连线接好后, 先将数字传感器的通道数设置为相应数量(参数cH), 仪表会立即自动对码

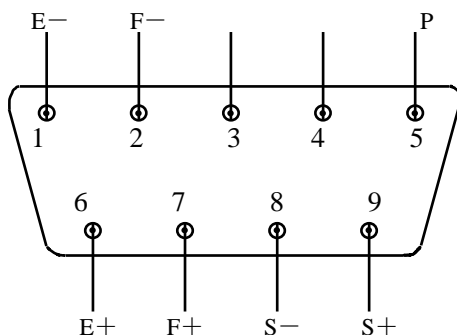
- 1、显示 [*****] 则表示连线正确, 可以进入下一步标定及参数设定
- 2、显示 [E-n nn] 则表示有 nn 个数字传感器和仪表连不上。
- 3、显示 [E-1 nn] 则表示编号为 nn 的数字传感器仪表连不上。
- 4、显示 [E-2 nn] 则表示编号为 nn 的数字传感器和仪表的章印不符。
- 5、显示 [E-6 nn] 则表示编号为 nn 的数字传感器内部模拟部分有故障。
- 6、显示 [Err 03] 或显示重量闪烁并蜂鸣 表示超载报警信号, 应修改量程或标定
- 7、显示 [LLLLLL] 重量为负的过大, 标定零点就可以了。

(1.2)、X7(P), XS7(P) 模拟仪表与模拟传感器的连接:

本控制器的激励电压为DC5V, 最大激励电流为350mA, 可以与8个350Ω的传感器并列相连。下图标注了各引脚的意义。

(1)、本控制器的传感器的连接为6线式(长线补偿方式), 和传感器连接必须用6芯屏蔽线, 并且要与干扰强的线路(动力设备的配线等)及交流线路分开布线。

(2)、如果传感器使用4芯屏蔽线, 必须在控制器端的传感器插头上将1和2、6和7连接起来。如果不连接, 控制器将不能工作。



插头端号	意义
1 (E-)	激励电压负
2 (F-)	反馈电压负
5 (P)	屏蔽
6 (E+)	激励电压正
7 (F+)	反馈电压正
8 (S-)	信号负
9 (S+)	信号正

(1.3)、传感器的测试 (F45)

(1.3.1)、D7T(P) 或 DS7T(P) 数字表和数字传感器正确对码后, 在测试 5 的状态下, 就可以显示对应各编号的数字传感器的内码

操 作	显 示	解 释
按[测试][5]	[t St 05]	显示 [cEL 01] 后输入要检查的传感器的编号, 如 2 号传感器则输入数字 2, 显示 [cEL 02]
[输入]	[cEL 01]	
输入传感器编号 nn 后按[输入]	[*****]	如果传感器正常则显示 nn 号传感器的输出内码, 可以查看传感器内码是否稳定、是否随受力变化而变化来判断传感器的好坏; 如果传感器无法通讯则显示“E-1 nn” 如果传感器印章不符则显示“E-2 nn” 如果传感器内部重量信号故障则显示“E-6 nn”
此时按住【去皮】键不放, 显示传感器相对于空秤零点的内码(净变化量); 此时按住【置皮】键不放, 显示传感器的重量 此时按住【打印】键不放, 显示传感器自开机后通讯出错的次数		

注: 在显示内码时也可以通过按【左箭头/走纸】【右箭头/累加】键选择查看的传感器

(1.3.2)、X7(P) 或 XS7(P) 模拟表, 在按[测试][5][输入]后, 就可以直接显示传感器的信号输出的毫伏数。

(2)、参数设置

(2.1)、参数设置过程中可以通过按【左箭头/走纸】【右箭头/累加】键向前或向后翻。

(2.2)、如果显示 [P-----] 表示该操作受密码管制, 需要输入密码, 出厂默认密码为“822”

(2.3)、注: 下面表格中的”F04” ”F23” 管对于模拟表 X7(P), XS7(P) 是没有的

参数编号	按键操作	显 示	解 释
		在称重状态下	是否需要按标定铅封按钮, 是否需要密码请参阅第 18 页
	[标定]	[SEL 0]	0- 参数设置 1- 自动角差修正或轴差修正 2- 标定 3- 检查修改标率 6- 半自动角差修正或轴差修正 7- 15 点非线性修正 8-传感器编号 9- 恢复各传感器的标定系数为 1.0
F01	[输入]	[d 010]	输入分度值(1, 2, 5, 10, 20, 50, 100 可选)
F02	[输入]	[P 0]	输入显示的小数位数(0, 1, 2, 3, 4)
F03	[输入]	[FULL]	秤的最大量程提示符
	[输入]	[*****]	输入秤的最大量程
F04	[输入]	[cH 8]	连接的数字传感器的个数 (首次安装仪表, 请先设置本参数)
F05	[输入]	[Auto 0]	0-手动打印贮存 1-自动打印贮存;
F06	[输入]	[tYPE 1]	0-打印无效 1-自带的微型打印机 2-24 针无汉字库打印机 3-24 针有汉字库打印机 5-热敏的 pos 打印机
F07	[输入]	[Arr yy]	打印格式: y=0 : 记录格式 y=1-3 : 1-3 联单格式 y=4、5、6、7、8, 分别对应当前市面上常用的填充打印格式, 用户可自行选用, 比如将 F07:” Arr” =6, F09:” FED” =10 就对应耀华 A9 的填充打印格式, F09 是为调整磅单走纸间距的, y=9 : 自定义格式, y=10, 11 对应热敏 POS 机的打印格式

参数编号	按键操作	显示	解 释
F08	[输入]	[Pdn]	最小自动打印重量提示符
	[输入]	[*****]	输入最小自动打印重量
F09	[输入]	[FEd 03] [FEd- 00]	” FED” 打印称重单后自动走纸行数 ” FED-” 打印称重单前自动回纸行数(有些打印机不能设置回纸)
F10	[输入]	[r-o XY]	X - 开机置零范围, Y - 按键置零范围 (占满量程的百分比)。 0-0% 1-1% 2-2% 3-5% 4-10% 5-20% 6-50% 7-100%
F11	[输入]	[r-R 0.5]	零点跟踪范围: 0.0 -- 没有零点跟踪 0.1~9.9 -- 零点跟踪范围为0.1~9.9 个分度值
F12	[输入]	[FLt 1]	滤波系数, 可设为 1-4
F13	[输入]	[Mod 02]	通讯方式
F14	[输入]	[Addr 01]	通讯地址/连续发送方式的发送格式
F15	[输入]	[bt 8]	通讯波特率: 1-600, 2-1200, 3-1800, 4-2400, 5-4800 6 - 9600, 7 - 19200, 8 - 38400, 9 - 57600, 0 - 115200
F16	[输入]	[b DEFG]	D=1: 轴重功能开放 D=0: 轴重功能不开放 E=1: 标定后自动关闭量程自动切换和非线性修正 E=0: 标定后不自动关闭量程自动切换和非线性修正 F=1: 不稳也能储存打印 F=0: 稳定时才能储存 G=0: 重量单位为 kg G=1: 重量单位为 t
F17	[输入]	[c HIJK]	H=1: 负毛重自动回零 I=1: 使用货号 I=0: 不使用货号 J=1: 使用车号 J=0: 不使用车号 K=1: 自动补偿整个系统温漂 K=0: 不补偿整个系统温漂
F18	[输入]	[y LMNP]	M=1: 重量储存后回零时自动清零皮重 M=0: 不自动清皮重
F19	[输入]	[FUL-1]	量程自动切换的第一个重量分界点提示符
	[输入]	[*****]	输入量程自动切换的第一个重量分界点
F20	[输入]	[d1 001]	输入量程自动切换的最小分度值
F21	[输入]	[FUL-2]	量程自动切换的第二个重量分界点提示符
	[输入]	[*****]	输入量程自动切换的第二个重量分界点
F22	[输入]	[d2 001]	输入量程自动切换的中间分度值, 比如: FULL=30000 (kg), d=10 FUL-1= 6000 (kg), d1= 2, FUL-2= 15000 (kg), d2= 5 这样: 重量在 6000kg 以下时, 仪表自动以 2kg 作为分度, 6000kg—15000kg 段自动以 5 kg 作为分度, 大于 15000 kg 时, 以 10 kg 作为分度。
F23	[输入]	[Ad 05]	个位数: 对应数字传感器通讯协议版本, 早期传感器时请设置为 1, 表示是第一代的通讯协议, 如果设置为 5, 则为第 5 代动态加密的 通讯协议, 具有最高的防作弊能力 十位数: 如果设置 1, 则传感器供电电压升至 18V 左右; 如果设置 2, 则提高印章保护级别; 如果设置 3, 则同时具有上面两项能力; F23 的修改需要最高的权限管制: 输入印章码或插上电子章
F24	[输入]	[t-of]	自动关机时间 (单位为: 分钟) (仅适用于交直流两用仪表)
	[输入]	[*****]	返回称重状态

(3)、标定零位

- 1、在标定调试状态下按”置零”键便可标定零点，如果不在标定调试状态下，按”置零”键则必须在置零范围内且稳定时才能置零；
- 2、按一下铅封处的标定按钮，仪表发出”滴”一声蜂鸣，仪表进入标定调试状态，如果要退出标定调试状态只需将仪表重新上电；
- 3、对于模拟表 X7(P), XS7(P), “F”键操作中的 “F31”也是标定零位

(4)、标定加载点(补偿标定)(F32)

步骤	操 作	显 示	解 释
1			是否需要按标定按钮，是否需要密码请参阅第 18 页
2	[标定] [2]	[SEL 2]	选择方式：2- 标定加载点
3	[输入]	[AdL oAd]	加载一定的重量，越接近满量程越好，等待稳定后输入该加载重量数
4	[5][0][0][0]	[005000]	如 5000 公斤
5	[输入]	[5000]	标定完毕，返回称重状态（自动关闭量程自动切换和非线性修正，需要时须重新设置）

(5)、重量法调整数字传感器编号(F38)，只针对数字表 D7(P)、DS7(P)

步骤	按键操作	显 示	解 释
		在称重状态下	是否需要按标定按钮，是否需要密码请参阅第 18 页
1	[标定] [8]	[SEL 8]	选择操作方式：见上表，选择 8 表示对传感器的编号进行调整
2	[输入]	[**-00]	左边“**”显示对应当前受力比空秤时增加最多的传感器的编号，比如在秤台 1 号角上站一个人，“-”左边显示站人处传感器的编号，比如是 5，显示 [05-00]，但实际希望此角编号为 1，那么按【1】键，显示 [05-01]，再按【输入】，站人处传感器的编号就设置为 1 了，显示 [01-00]，再让此人站到 2 号角的位置，如果仪表显示 [02-00]，表示传感器编号是正确的，如果不正确，按【2】后再按【输入】即可，余类推，全部完成再按【取消】键退出。

如果不站人，只想将 8 号和 12 号传感器的编号对换，可以按以下步骤操作：同样进行到上面的第 3 步，显示 [**-00]，按【8】显示 [**-08]，再按【左箭头/走纸】键，显示 [08-00]，再按【1】【2】显示 [08-12]，再按【输入】后，便完成了将 8 号和 12 号传感器的编号对换

如果显示 [P-----] 表示该操作受密码管制，需要输入密码，出厂默认密码为“822”

(6)、自动修正四角、轴差自动修正(F31)，只针对数字表 D7T(P)、DS7T(P)

步骤	按键操作	显 示	解 释
		在称重状态下	是否需要按标定按钮，是否需要密码请参阅第 18 页
1	[标定] [1]	[SEL 1]	选择操作方式：见上表，选择 1 表示自动四角修正
2	[输入]	[Adj **] [ot]	在任意一角(传感器支承点)加载一固定重量。等待充分稳定后，按[输入]键，仪表显示 [ot] 约 1 秒后再回到显示 [Adj **]。

步骤	按键操作	显示	解释
3	[输入]	[Adj **]	将固定重量移至秤台的另一角并重复第 3 步操作，直至最后一角操作完毕后，自动返回称重状态，四角修正便完成。

(7)、半自动修正角差、半自动修正轴差(F36), 只针对数字表 D7T (P)、DS7T (P)

步骤	操作	显示	解释
1	是否需要按标定按钮，是否需要密码请参阅第 18 页		
2	将载荷加在要修正的对应角上		
3	[标定][6]	[SEL 6]	选择方式：6-半自动修正四角
4	[输入]	[Adj **]	显示要修正第几路传感器
5	[输入]	[*****]	当前重量显示值
6	输入修正的目标重量值	[*****]	
7	[输入]	返回称重状态	
“99”轴修正： 在显示 [Adj **] 时，“**” 对应当前受力比空秤时增加最多的传感器的编号，此时按 [9][9][输入]，仪表自动进行轴差、段差修正，仪表先显示当前称量，用数字键输入目标重量后按【输入】键即完成			

(8)、检查修改标率(F33)

步骤	操作	显示	解释
1	是否需要按标定按钮，是否需要密码请参阅第 18 页		
2	[标定][3]	[SEL 3]	选择方式：3-检查修改标率
3	[输入]	[r01]	第 1 路传感器的标定系数提示符
4	[输入]	[*****]	第 1 路传感器的标定系数，通过修改 r01-r63 可实现手动修正四角
5	[输入]	[r02]	第 2 路传感器的标定系数提示符
6	[输入]	[*****]	第 2 路传感器的标定系数
7
	[输入]	[r0 ***.]	总标定系数的高 3 位
	[输入]	[*****]	总标定系数的低 6 位
比如：r0 的高 3 位是 00.1，低 6 位是 666730，那么 r0=0.1666730，(出厂值:r0=0.1666667) 对于本公司生产的数字传感器的满量程输出码是 180000，r0 的理论值=传感器的量程/180000 比如汽车衡的传感器都是 50 吨的（不论是几个传感器），r0=0.27777777(理论值) 比如汽车衡的传感器都是 30 吨的（不论是几个传感器），r0=0.1666667（理论值） 比如汽车衡的传感器都是 20 吨的（不论是几个传感器），r0=0.1111111(理论值)			
对应 X 系列的模拟表没有对应每个传感器的修正系数，只有一个总系数 n0。 它的理论值=传感器的量程总和/传感器的灵敏度系数。出厂值为：n0=90000.0			
	[输入]	[*****]	返回称重状态

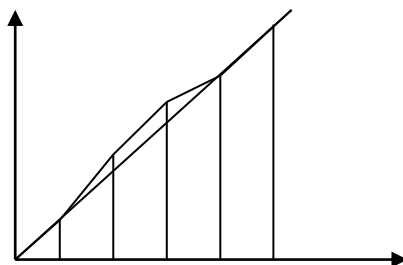
(9)、15 点非线性修正 (F37)

- 1、DS822-D 系列显示器具有 15 点的非线性修正的功能，以满足更高精度的要求；
- 2、通过面板键盘输入每个点的原始值（未修正时的显示值）和目标值即可；
- 3、每个点的原始值必须按由小到大的顺序输入，如果某一点的原始值设为零，那么这点以及它后面的点将被忽略；
- 4、举例：

(1)：将第 1 点（P01）的原始值设置为 0 即可关闭非线性修正。

(2)：5 点非线性修正：

序号	提示符	原始值	目标值
1	P01	1000	1000
2	P02	2200	2000
3	P03	3250	3000
4	P04	4000	4000
5	P05	5000	5000
6	P06	0	任意


5、输入方法：

步骤	操 作	显 示	解 释
1			是否需要按标定按钮，是否需要密码请参阅第 18 页
2	[标定][7]	[SEL 7]	选择方式：7--- 30 点非线性修正
3	[输入]	[P01]	第 1 点提示符
4	[输入]	[*****]	去皮指示灯亮，输入第 1 点的未修正时的显示值
5	[输入]	[*****]	毛重指示灯亮，输入第 1 点的修正目标值
6	[输入]	[P02]	第 2 点提示符
...
		返回称重状态	

(1)、开机、关机

- 1、接通电源后,显示器进入自检并按以下顺序显示: 1、滚动显示 [**888888**] 后,移位显示 “**0.1.2.3.4.5.6.7.8.9.**”, 3、显示 [**-----**], 4、进入正常的称重显示。

在滚动显示 [**888888**] 期间, 6 个状态指示灯应全部不亮, 否则表示仪表自检有故障。

“去皮”灯亮 —— 表示 RAM 内存中保存的系统数据可能丢失。

“毛重”灯亮 —— 表示 ROM 内存中保存的系统数据可能丢失。

“净重”灯亮 —— 表示面板按键可能有故障。

“日期”灯亮 —— 表示实时时钟有错误。

“时间”灯亮 —— 表示掉电检测有错误。

“稳定”灯亮 —— 表示 RAM 内存有不能读写的严重错误。

以下仅对交直流两用仪表有效

- 2、仪表背面的电源开关不影响充电。

- 3、如果有交流 220V 输入时: “欠压”灯不亮, “充电”灯亮表示正在充电, “充电”灯灭表示电池已充满。

- 4、如果没有交流 220V 输入时: 此时“充电”灯闪烁表示仪表使用电池供电, “欠压”灯亮时, 表示电池电压不足, 还能继续使用的时间不多了, 电池电压继续下降到 5.8V 以下时, 仪表将自动关机, 关机前显示 “**Lo-bAt**” 3 秒。当电池电压低于 5.4V 左右时, 仪表是无法开机的。在使用电池供电时, 仪表可设置自动关机时间, 参阅标定参数设置中的 “**t_{oF}**” 参数, 设置范围为 1-60 分钟, 若设置为 0 表示不自动关机; 在没有任何按键操作或重量变化情况下, 1 分钟后仪表自动将亮度变为暗, 以节约使用电池的电量, 任何按键操作或重量变化仪表自动恢复亮度。在定时关机时间快到的最后 10 秒, 仪表发出 “嘀、嘀、嘀...” 的蜂鸣, 并显示 “**oFF 10**” 的到计时。此间任何按键操作或重量变化便可自动恢复仪表工作。

(2)、开机置零、按键置零

- 1、开机置零的条件: (1) 开机以后在 6 秒内必须采样到稳定的重量; (2)、采样到的稳定的重量必须在设置的开机置零范围以内。
- 2、按键置零: 只有显示重量在按键置零范围以内, 且稳定灯亮时, 置零起作用。按 [**置零**] 键, 可以使显示器回零, 此时零位指示灯亮。
- 3、置零范围的设置参见标定一章中的参数 (F10) “**r-o**” (参阅第 4 页)。
- 4、按过铅封处的标定按钮后, 按 [**置零**] 键便可全范围置零, 也就是标定零点。

(3)、去皮

一般去皮: 在称重显示状态下, 显示重量为正, 且稳定灯亮时, 按 [**去皮**] 键可以将显示重量作为皮重扣除, 此时显示器显示净重为 0, 去皮指示灯亮。

预置皮重: 在称重显示状态下, 按 [**置皮**] 键, 显示器显示 [**tArE**], 再按 [**输入**] 键, 显示: [**000000**], 用数字键送入皮重后, 再按 [**输入**] 键即可。

按车号调用皮重：在称重显示状态下，按[车号]键，显示器显示[0*****]，用数字键送入正确的车号后，再按[去皮]键即可，此时显示器便从内存中找到该车号对应的皮重值调出使用

在称重显示状态下，且去皮指示灯亮时，再按一次[去皮]键，显示器便清零皮重值。去皮指示灯灭，显示器显示毛重值。

(4)、日期与时间的设置

步骤	按键操作	显 示	解 释
1		在称重显示状态下	
2	[时钟]	[<i>yy</i> . <i>nn</i> . <i>dd</i>]	“日期”指示灯亮， <i>yy</i> 、 <i>nn</i> 、 <i>dd</i> 分别为年月日
3	[输入]	[<i>HH</i> . <i>nn</i> . <i>SS</i>]	“时间”指示灯亮， <i>HH</i> 、 <i>nn</i> 、 <i>SS</i> 分别为时分秒
4	[输入]		返回称重显示状态

(5)、数据记录的贮存

显示[*LoAd*]： 数据贮存时作此显示约 1.5 秒以提示操作者

显示[*Err 11*]： （1）毛重小于或等于零或不稳时不能贮存；

（2）同一次称重不能重复贮存，希望取消此限制，可将(F06)”Pdn”打印下限设置为量程的 2 倍以上即可

数据贮存有以下三种方式：

1、用[储存 2]键两次储存：即先空车、再重车，或者先重车、再空车贮存两次才构成一组完整记录。

a) 两次储存时，仪表的“去皮”指示灯应不亮。如果“去皮”指示灯已亮那么按一次[去皮]键即可。

b) 第一次储存时仪表显示[*LoAd*]表示储存完成，第二次储存时记录已完整仪表便可打印称重单。

在称重显示状态下： 按[贮存 2]键 → 显示[0 *****] → 输入车号后按[输入]键 → 显示[*Hn* **] → 输入货号后按[输入]键 → 完成

2、用[储存 1]键一次储存：一次储存的皮重可分为以下三种情况

(1)、显示器的去皮指示灯亮时，便以当前的皮重值存入该组记录。

(2)、显示器的去皮指示灯不亮时，便自动在内存中查找该车号下的皮重值，并以该皮重值存入该组记录。

(3) 显示器的去皮指示灯不亮时，且内存中该车号下的皮重值没有时，便以 0 作为皮重值存入该组记录

3、自动储存：

(1) 是否自动储存取决于标定一章中参数设置的(F04)”*Auto*”的设置，参阅第 4 页。

- (2) 自动储存的皮重值的取得方法同用[储存 1]键一次储存。
- (3) 自动储存时不能手动贮存，即[储存 1]、[储存 2]键无效。
- (4) 贮存的车号、货号为贮存前已设置好的车号、货号。

(6)、打印

显示[Print]: 表示显示器正在与打印机的数据的传输之中

显示[Err P]: 打印机未连或打印机出错，按任意键退出

- 1、影响打印的参数有：“Auto”、“TYPE”、“Arr”、“Pdn”、“FEd”，参阅第 4 页。
- 2、如果打印设置为有效的，用[储存 1] 或 [储存 2]键每贮存完一组完整的记录的同时，便可打印出该组称重记录的称重单。
- 3、在称重显示状态下、按[打印]键即可补充打印出最后一次贮存记录的称重单。
如果最后一次贮存记录是不完整的记录，打印出的结果将重量打印在皮重值的位置上，而毛重和净重均为 0。
- 3、用[查询]键查询存储的数据记录，当找到你需要的记录时，按[打印]键即可补充打印出该次记录的称重单。
- 4、打印各类报表

本称重显示器可打印以下各种报表：

- (1)、日报表（打印某一天的所有记录的明细表、按车号的统计报表、按货号的统计报表）

步骤	按键操作	显 示	解 释
1	[查询]	[rERd 1]	在称重状态下。
2	[输入]	[d **.**]	输入对应的日期后
3	[打印]	[Print]	开始打印日报表

- (2)、打印某一车号的所有记录明细报表

步骤	按键操作	显 示	解 释
1	[查询]、[2]	[rERd 2]	在称重状态下。
2	[输入]	[o *****]	输入对应的车号后
3	[打印]	[Print]	开始打印日报表

- (3)、打印某一货号的所有记录明细报表

步骤	按键操作	显 示	解 释
1	[查询]、[3]	[rERd 3]	在称重状态下。
2	[输入]	[Hn **]	输入对应的货号后
3	[打印]	[Print]	开始打印日报表

- (4)、总报表 1 (打印所有记录明细报表): 在称重状态下, 按[打印报表]、[输入]即可
- (5)、总报表 2 (打印所有记录按车号的统计报表):
在称重状态下, 按[打印报表][2][输入] 键即可
- (6)、总报表 3 (打印所有记录按货号的统计报表):
在称重状态下, 按[打印报表][3][输入] 键即可
- (7)、总报表 4 (打印所有车号和记忆皮重):
在称重状态下, 按[打印报表][4][输入] 键即可
- (8)、总报表 5 (打印总累计数据): 在称重状态下, 按[打印报表][5][输入] 即可
- (9)、总报表 6 (打印汉字货名列表): 在称重状态下, 按[打印报表][6][输入]即可

(7)、数据记录的删除:

- 1、在选择不同方式删除记录时, 确认清除时仪表会显示[*SUR E 0*]表示等待你的确认, 此时按[1][输入]表示确认, 若按[0][输入]表示否认。
- 2、删除记录是否需要按标定按钮, 是否需要密码请参阅第 18 页
- 3、删除不同内容的操作方法:
 - (1) 称重状态下, 按[清除][1][输入]键, 显示[*clr 1*]再确认后可清除全部记录。
 - (2) 称重状态下, 按[清除][2][输入]键, 显示[*clr 2*]再确认后可清除全部车号。
 - (3) 在称重状态下, 按[车号]键, 仪表显示车号, 用[→][←]键选择内存中的车号后再按[清除] 键并经过确认后, 可清除该车号, 及对应的记忆皮重。
 - (4) 在称重状态下, 按[查询][1][输入]键, 再输入日期后按[清除]键并经过确认后, 可清除某一天的全部记录。
 - (5) 在称重状态下, 按[查询][2][输入]键, 再输入车号后按[清除]键并经过确认后, 可清除某一车号的全部记录。
 - (6) 在称重状态下, 按[查询][3][输入]键, 再输入货号后按[清除]键并经过确认后, 可清除某一货号的全部记录。
 - (7) 在称重状态下, 按[查询]键, 查询到某一记录后按[清除]键并经过确认后, 可清除该单项记录。

(8)、数据记录的检查:

步骤	操作	显示	解释
1	在称重状态下 [查询] [0]	[<i>rEAd 1</i>] [<i>rEAd 0</i>]	<i>rEAd</i> =0 -- 查阅全部记录 1 -- 检查某一天的全部记录 2 -- 检查某车号的全部记录 3 -- 检查某货号的全部记录
2	[输入] [输入] [输入] [输入] [输入] [输入]	[<i>no 000 1</i>] [<i>**.**.*</i>] [<i>**.**.*</i>] [<i>o ****</i>] [<i>Hn **</i>] [<i>*****</i>] [<i>*****</i>]	倒数第一次记录 日期 (日期指示灯亮) 时间 (时间指示灯亮) 车号 货号 毛重 (毛重指示灯亮) 皮重 (去皮指示灯亮)

2	[输入] [输入] [输入] [输入] ...	[*****] [no 0002] [**.*.*.*] [**.*.*.*] ...	净重（净重指示灯亮） 倒数第二次记录 日期（日期指示灯亮） 时间（时间指示灯亮） ...
3	[输入]	[End]	结束

注：1、查询中用[→][←]键向后、向前翻一条记录。

2、查询中按[打印]键可打印正在查询的记录称重单

(9)、记忆皮重的输入方法：

在本显示器可以长期记忆 255 个皮重值，输入方法有三种。

1、用数字键输入皮重：（*：为原设置值）

步骤	按键作	显示	解释
1	[车号]		在称重状态下
2	输入车号 [输入]	[0 *****] [0 11111]	送入车号 如：11111
3	输入皮重 [输入]	[P *****] [P 00100]	送入皮重 如：100（公斤）
		返回称重显示	结束

2、称重法存皮重：

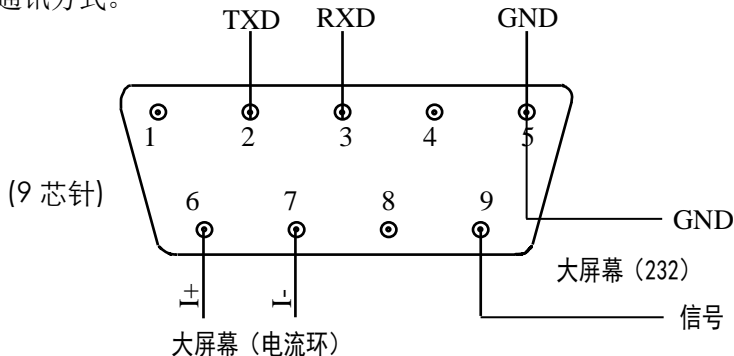
在毛重显示状态下，将空车放在秤台上，等称重稳定后，按[车号]键，送入车号后再按[存皮]即可。或者先按[存皮]键，再输入车号后按[输入]键。

(10)、静态轴重计量

- 1、是否可以轴重计量的功能要视标定参数中的(F16)“b”确定，请参阅第4页
- 2、在称重状态下，按[轴重]键，可以将当前称量作为轴重累加，仪表显示累加重量，此时按[取消]键可以切换累加重量与当前称量的显示。在显示累加重量时按[储存1]或[储存2]键便可以将累加的重量作为整车重量进行储存。按[收尾]键可清除累加重量。

(1)、连接方法

串行口用一只 9 芯 RS232 插针，, 串行口信号为 RS232，连接大屏幕包含 RS232 通讯方式和电流环通讯方式。



(2)、数据格式

串行口通讯数据格式为：1 位起始位、7 位数据位、1 位校验位和 1 位停止位。通讯方式由 (F13) ” $\bar{n}od$ ” 决定。

在第 4 页中介绍的参数中以下 3 个参数与通讯相关。

(F13) ” $\bar{n}od$ ” — 通讯方式：

- 0 — 指令应答方式，数据格式为：7 位 ASC 码+1 位偶校验位
- 1 — 指令应答方式，数据格式为：7 位 ASC 码+1 位奇校验位
- 2 — 指令应答方式，数据格式为：8 位 ASC 码 无校验位
- 3 — 指令应答方式，数据格式为：7 位 ASC 码+1 位偶校验位但接受数据时，不检验校验字 (CHK) 是否正确或有无。
- 4 — 连续发送方式，数据格式为：7 位 ASC 码+1 位偶校验位
- 5 — 连续发送方式，数据格式为：7 位 ASC 码+1 位奇校验位
- 6 — 连续发送方式，数据格式为：8 位 ASC 码 无校验位
- 7 — 连续发送方式，数据格式为：7 位 ASC 码+1 位偶校验位
- 8 — 用于串行打印输出，可连顶松的微型打印机
- 10— MODBUS RTU，8 位数据位 1 位偶校验位 1 位停止位
- 11— MODBUS RTU，8 位数据位 1 位奇校验位 1 位停止位
- 12— MODBUS RTU，8 位数据位 无校验位 2 位停止位

(注 1: MODBUS RTU 协议时最大块读字节数为 16 个)

(注 2: 模拟表 X7 (P), XS7 (P) 暂时还没有 MODBUS RTU 协议)

(F14) ” $\bar{A}dr$ ” — 应答方式时作为通讯地址：1~26 对应 A~Z，
连续方式是作为发送格式选择

(F15) ” $\bar{b}t$ ” — 通讯信号波特率：

- 1 — 600, 2 — 1200, 3 — 1800, 4 — 2400, 5 — 4800
- 6 — 9600, 7 — 19200 8 — 38400, 9 — 57600, 0 — 115200

(3)、串行口的连续发送方式

在该种方式下，显示器不断地将当前的称重信息向外发送。

(F13) ” $\bar{n}od$ ” 应设置为 4、5、6、7

- Adr** = 1 时 连续发送的内容: (XON) AA (±) nnnnnnptttttteff (CHK) (XOF)
(同指令方式中的“A”命令)
- Adr** = 2 时 连续发送的内容: 以等号间隔 7 位重量数据先低位后高位最后为符号位, 比如仪表显示“-70.15”则连续发送“=51.0700-=51.0700=-...”, 可替换 XK3190-D2+
- Adr** = 3 时 连续发送内容: (XON) (ADD) c p₁d₁p₂d₂p₃d₃p₄d₄p₅d₅p₆d₆ (CHK) (XOF)
(同指令方式中的“C”命令)
- Adr** = 4 时 8142 方式(无校验字)
- Adr** = 5 时 8142 方式(有校验字)
- Adr** = 6 时 1705 方式: “ST, GS, +0012. 34, kg (CRLF)”
- Adr** = 8 时 杰曼方式
- Adr** = 9 时 发送当前时间方式
- Adr** = 11 时 台湾 AC-8500TS 串口连续方式
- Adr** = 12 时 XK3190-A9
- Adr** = 14 时 HBM 的 WE2110 格式
- Adr** = 15 耀华新 D2+格式
- Adr** = 16 顶松连续发送: “[7F...7F7F02]GGG111222... . nnnMC”
- Adr** = 17 衡天连续发送格式
- Adr** = 19 台塑的 HB8212 格式
- Adr** = 20 EX2001 的格式

(4)、串行通讯的指令方式

(A): 取当前称量和状态

主机命令: (XON) (ADD) A (CHK) (XOF)

从机回答: (XON) (ADD) a(±) nnnnnnptttttteff (CHK) (XOF)

其中: (±) nnnnnn 为净重 p 为小数点位置

tttttt 为皮重值 e 为出错状态 ff 为状态

后面的 f 是空格, 前面 f 的 D0-去皮标示 D5-稳定标示

(CHK) 为前面所有的并成和检验

(XON) 为 HEX (02H) (XOF) 为 HEX (03H)

(C): 取当前显示内容

主机命令: (XON) (ADD) C (CHK) (XOF)

从机回答: (XON) (ADD) c p₁d₁p₂d₂p₃d₃p₄d₄p₅d₅p₆d₆ (CHK) (XOF)

P_i 为 0 时, 第 I 个显示字小数点不亮, 对应的指示灯不亮

为 1 时, 第 I 个显示字小数点亮, 对应的指示灯不亮

为 2 时, 第 I 个显示字小数点不亮, 对应的指示灯亮

为 3 时, 第 I 个显示字小数点亮, 对应的指示灯亮

d_i 为第 I 个显示字的显示内容, f 为各指示灯的显示情况

(K): 执行某一按键的功能

主机命令: (XON) (ADD) K kk (CHK) (XOF)

从机回答: (XON) (ADD) k(OK) (CHK) (XOF)

同时从机执行第“kk”号按键的功能

(M): 读取某传感器的重量 此命令只针对数字表 D7T(P)、DS7T(P)

主机命令: (XON) (ADD) M nn (CHK) (XOF)

从机回答: (XON) (ADD) mn(±)dddddd (CHK) (XOF)

nn-传感器的编号, ddddddd-该传感器的重量

(N): 取最早的一次记录

主机命令: (XON) (ADD) N (CHK) (XOF)

从机回答:

(1)、(XON) (ADD) nNo (CHK) (XOF) 表示无记录

(2)、(XON) (ADD) n yymmdd hhnss ccccc uu gggggg tttttt (OK) (CHK) (XOF)
(gggggg 为毛重, tttttt 为皮重)

(O): 清除最早的一次记录

主机命令: (XON) (ADD) 0 (CHK) (XOF)

从机回答: (XON) (ADD) ook(OK) (CHK) (XOF)

(V): 设置日期和时间

主机命令: (XON) (ADD) V yymmdd hhnss (CHK) (XOF)

从机回答: (XON) (ADD) v (OK) (CHK) (XOF)

(yy、mm、dd、hh、nn、ss 分别为年、月、日、时、分、秒)

(5)、串行通讯的 MODBUS RTU 方式, 只针对数字表 D7(P)、DS7(P)

功能地址	说明	
4x0000	按位 (D0-D15) 定义: D0-去皮灯状态, D1-毛重灯状态 D2-净重灯状态, D3-日期灯状态, D4-时间灯状态 D5-稳定灯状态, D6-欠压, D7-交流, D8-充电 D9-超载, D10-称重出错,	2 字节无符号只读
4x0001	第 1、2 个数码管显示内容	2 字节无符号只读
4x0002	第 3、4 个数码管显示内容	2 字节无符号只读
4x0003	第 5、6 个数码管显示内容	2 字节无符号只读
4x0004	毛重	4 字节有符号只读
4x0006	皮重	4 字节有符号可读
4x0008	按键命令	2 字节无符号可读
4x0009	分度值	2 字节无符号可读
4x0010	显示重量的小数位数	2 字节无符号可读
4x0011	传感器个数	2 字节无符号可读
4x0012	置零范围	2 字节无符号可读

功能地址	说明	
4x0023	仪表内储存记录的总数	2 字节有符号只读
4x0024	最后一条记录的年月	2 字节有符号只读
4x0025	最后一条记录的日时	2 字节有符号只读
4x0026	最后一条记录的分秒	2 字节有符号只读
4x0027	最后一条记录的车号低位	2 字节有符号只读
4x0028	最后一条记录的车号高位+货号	2 字节有符号只读
4x0029	最后一条记录的毛重	4 字节有符号只读
4x0031	最后一条记录的皮重	4 字节有符号只读
4x0033	最后一次标率被修改的时间(年月)	2 字节有符号只读
4x0034	最后一次标率被修改的时间(日时)	2 字节有符号只读
4x0035	最后一次标率被修改的时间(分秒)	2 字节有符号只读
4x0095	1 号传感器的角差修正系数	2 字节无符号可读
...
4x0126	32 号传感器的角差修正系数	2 字节无符号可读
4x0127	1 号传感器的内码值, 20000000<内码值<40000000 表示传感器通讯故障, 内码值>40000000 表示传感器密码不符	4 字节有符号只读
...
4x0189	32 号传感器的内码值 20000000<内码值<40000000 表示传感器通讯故障, 内码值>40000000 表示传感器密码不符	4 字节有符号只读
4x0191	1 号传感器的零点值	4 字节有符号只读
...
4x0253	32 号传感器的零点值	4 字节有符号只读
DS822-D12 表具有以下		
4x0512	1#传感器的角差修正系数	2 字节无符号可读
4x0513	2#传感器的角差修正系数	2 字节无符号可读
...
4x0575	64#传感器的角差修正系数	2 字节无符号可读
4x0768	1#传感器的内码值	4 字节有符号只读
4x0770	2#传感器的内码值	4 字节有符号只读
...
4x0894	64#传感器的内码值	4 字节有符号只读
4x0896	1 号传感器的零点值	4 字节有符号只读
4x0898	2 号传感器的零点值	4 字节有符号只读
...
4x1024	64 号传感器的零点值	4 字节有符号只读

按下标定按钮，在称重显示状态下按[测试]键，可以测试仪表的各硬件功能，操作方法如下：在称重显示状态下按[测试]键，显示 [tSt 01]，进入测试选择

- 此时：按 [0] [输入] ---- 密码管理，特殊设置
 按 [1] [输入] ---- 查看仪表出厂日期编号等资料
 按 [2] [输入] ---- 检测键盘按键是否正常
 按 [5] [输入] ---- 检测传感器输出信号（判断传感器是否正常）
 按 [8] [输入] ---- 检测微型打印机是否正常
 按 [10] [输入] ---- 查看章印号码
 按 [14] [输入] ---- 查看电池电压（仅适用于交直流两用仪表）

(1)、密码管理(F40)：

对于一些重要的操作，为了防止误操作而导致错误，均可设置为密码管制方式。可以设置为密码管制的操作有： 1、按[测试]键进入测试 2、按[标定]键进入标定过程

- 3、设置时钟 4、按[清除]键清除记录

设置密码管制和修改密码的操作方法如下：（注：*为原设置值）

步骤	按键操作	显示	解释
1	按下 标定按钮		在称重显示状态下。
2	[测试]	[tSt 01]	
3	[0]	[tSt 00]	
4	[输入]	[P *****]	表示请输入密码(出厂设置为 822)。
5	[8][2][2]	[P 00822]	
6	[输入]	[L Abcd]	a - 按[测试]键进入测试是否需要按下标定按钮； b - 按[标定]键进入标定是否需要按下标定按钮； c - 修改设置时钟是否需要按下标定按钮； d - 按[清除]键清除记录是否需要按下标定按钮； 如 b = 1 则表示进入标定需需要按下标定按钮。
7	[输入]	[y EF9H]	f - 按[标定]键进入标定是否密码管制； g - 修改设置时钟是否密码管制 h - 按[清除]键清除记录是否密码管制； 如 f = 1 则表示进入标定需输入密码。
8	[输入]	[r - - - - -]	请输入新密码
9	[输入]	[r - - - - -]	请再次输入新密码
10	[输入]	返回到称重状态	设置结束。

(2)、特殊功能(F56)：

步骤	按键操作	显示	解释
1	按下标定按钮		在称重显示状态下。
2	[测试]	[tSt 01]	
3	[0]	[tSt 00]	
4	[输入]	[P *****]	此时若输入 3#高级密码(出厂设置为 59565)便可以进入特殊功能设置。
5	[5][9][5][6][5]	[P 59565]	
6	[输入]	[SELL 1]	选择特殊功能： [0]、[输入] -- 修改 3#高级密码 [1]、[输入] -- 设置定时关机时间 [2]、[输入] -- 设置超载限值 [3]、[输入] -- 查看超载记录 [4]、[输入] -- 清除超载记录 [5]、[输入] -- 打印超载记录 [6]、[输入] -- 特殊功能位的开放 [7]、[输入] -- 设置开机显示电话号码
...

1、修改 3#高级密码的操作方法

步骤	按键操作	显示	解释
1	按下标定按钮		在称重显示状态下。
2	[测试] [0] [输入]	[P *****]	输入 3#高级密码(出厂为 59565)。
4	[5][9][5][6][5][输入]	[SELL 1]	
5	[0][输入]	[PP3-n]	键入新密码，比如“12345”
6	[1][2][3][4][5][输入]	[PP3-r]	再输入一次新密码
	[1][2][3][4][5][输入]	完成	

2、设置定时关机时间的操作方法

步骤	按键操作	显示	解释
1	按下标定按钮		在称重显示状态下。
2	[测试] [0] [输入]	[P *****]	输入 3#高级密码(出厂为 59565)。
3	[5][9][5][6][5][输入]	[SELL 1]	
4	[输入]	[t-of *]	“t-of” 设置为 0 表示无自动关机，直接退出，“t-of” 设置为 1 表示启动定时自动关机，进入下一步
5	[输入]	[dY ***]	设置多少天后自动关机
6	[1][0][0][输入]	完成	比如设置为 100 天

3、设置超载限值的操作方法

步骤	按键操作	显示	解释
1	按下标定按钮		在称重显示状态下。
2	[测试] [0] [输入]	[P *****]	输入 3#密码(出厂设置为 59565)。
4	[5][9][5][6][5][输入]	[SELL I]	
5	[2][输入]	[*****]	显示原来设置的超载限值
6	[8][0][0][0][0][输入]	完成	比如设置为“80000”

4、查看超载记录的操作方法

步骤	按键操作	显示	解释
1	按下标定按钮		在称重显示状态下。
2	[测试] [0] [输入]	[P *****]	输入 3#密码(出厂设置为 59565)。
3	[5][9][5][6][5][输入]	[SELL I]	
4	[3] [输入]	[n *****]	总超载次数: 将超载限值设置为量程 总过磅次数: 将超载限值设置小于最小称量值
5	[输入]	[na 01]	倒数第 1 次的超载记录
6	[输入]	[**.*.*.***]	日期(日期指示灯亮)年、月、日
7	[输入]	[**.*.*.***]	时间(时间指示灯亮)时、分、秒
8	[输入]	[t **.*.***]	超载重量压秤的时间长度(分、秒)
9	[输入]	[*****]	超载重量值(去皮、毛重、净重灯亮)
10	[输入]	[na 02]	倒数第 2 次的超载记录

5、清除超载记录的操作方法

步骤	按键操作	显示	解释
1	按下标定按钮		在称重显示状态下。
2	[测试] [0] [输入]	[P *****]	输入 3#密码(出厂设置为 59565)。
4	[5][9][5][6][5][输入]	[SELL I]	
5	[4] [输入]	[SURE 0]	按[1]后再按[输入]表示确认
6	[1][输入]	完成	

6、打印超载记录的操作方法

步骤	按键操作	显示	解释
1	按下标定按钮		在称重显示状态下。
2	[测试] [0] [输入]	[P *****]	输入 3#密码(出厂设置为 59565)。
3	[5][9][5][6][5][输入]	[SELL I]	
4	插上打印线按[5][输入]	[Print]	开始打印

7、特殊功能位的开放

步骤	按键操作	显示	解释
1	按下标定按钮		在称重显示状态下。
2	[测试] [0] [输入]	[P *****]	输入 3#密码(出厂设置为 59565)。
3	[5][9][5][6][5] [输入]	[SELL I]	
4	[6] [输入]	[Y1 0]	0- 正常, 1-取消所有置皮, 2-取消所有置皮, 一次存储
5	[输入]	[Y2 0]	0 - 两次储存时, 记录时使用第一次时间 1 - 两次储存时, 记录时使用第二次时间
6	[输入]	[Y3 0]	0 - 超载时, 重量显示闪烁 1 - 超载时, 显示出错 2 - 大屏幕显示毛重和净重(仅 D12) 时钟加密(仅模拟表) 4 - 大屏幕输出台湾定制(仅模拟表)
7	[输入]	[Y4 0]	0 - 正常, 1 - 时钟加密(仅数字表) 无按键音(仅模拟表) 2 - 零区显示重量 4 - 显示刷新 5 次/秒(仅模拟表) 8 - 无按键音(仅数字表)
8	[输入]	完成	退回称重状态

8、设置开机显示电话号码

步骤	按键操作	显示	解释
1	按下标定按钮		在称重显示状态下。
2	[测试] [0] [输入]	[P *****]	输入 3#密码(出厂设置为 59565)。
3	[5][9][5][6][5] [输入]	[SELL I]	
4	再按[7] [输入]	[Y5 0]	1 - 表示开机显示厂家电话 0 - 表示正常开机显示
5	[1][输入]	[n01 00]	第一位显示(以下相同, 共 14 位显示)
6	[输入]	[n02 05]	第二位显示
.....
19	[输入]	[n14 10]	第十四位显示
20	[输入]	完成	返回称重状态

如设置为 0571-88730818

Y5 设置为 1, n01=00, n02=05, n03=07, n04=01, n05=11, n06=08, n07=08,
n08=07, n09=03, n10=00, n11=08, n12=01, n13=08, n14=10

注: 11 表示为“-”(横杠), 10 表示空格(即不显示), 0-9 对应显示数字 0-9

(1)、DS822-7 系列数字称重显示器的主要功能

- 1、全数字式自动修正角差或轴差使调试更省心、更省力 (D 系列)
- 2、全自动对码, 无需人工干预, 即插即用 (D 系列)
- 3、数字盖章功能, 他人无权使用你的数字传感器和数字仪表
- 4、个性化打印: 用户可自己编制打印的磅单格式, 打印用户自己的单位名称, 打印汉字货名等
- 5、15 点的非线性修正
- 6、量程自动切换
- 7、具有轴计量功能
- 8、开机可显示用户维修电话号码
- 9、几乎可与各种针式打印机配套使用, 可打印多种形式的中文称重记录, 可打印日报表、分类统计报表、各种总报表、显示器的工作参数和标率的报表
- 10、完整的数据记录的贮存、检查、删除、打印等处理。可储存 1024 组记录
- 11、具有精确的时钟、日历、自动闰年、闰月, 不受断电影响
- 12、可设置零点跟踪范围、开机置零范围和按键置零范围
- 13、具有完备的自检功能和多种出错信息提示
- 14、RS232 串行通讯接口 (连续、指令两种方式可设置) 和隔离的大屏幕显示接口
- 15、支持 MODBUS RTU 通讯协议
- 16、交直流两用, 充电: 恒流+恒压, 有过放电保护, 确保电池 3-5 年的寿命

(2)、DS822-7 系列称重显示器的技术指标

- | | |
|---------------|--|
| 1、电源电压 | AC100-240V |
| 2、内置锂电池 | DC7.4V, 4000mAH(可选 5600mAH) |
| 3、使用温度 | -10°C~+40°C |
| 4、储运温度 | -40°C~+80°C |
| 5、相对湿度 | 85%RH(不可结霜) |
| 6、供传感器电源 | D 系列数字表:DC12V/18V, 350mA; X 系列模拟表:DC5V, 350mA |
| 7、最多可连接传感器个数 | 数字传感器:63 个
模拟传感器:20 个 350 欧姆或 40 个 700 欧姆的传感器 |
| 8、外型大致尺寸 (mm) | 295×216×155(塑壳); 310×235×120(不锈钢) |
| 9、包装尺寸(mm) | 360×345×200(塑壳); 388×320×188(不锈钢) |
| 10、大约重量(kg) | 塑壳: 2.4(净重) ;3.4(包装总重)
不锈钢壳: 3.8(净重) ;5.4(包装总重) |

<http://www.dingsong.com.cn>



杭州顶松自控设备有限公司

Hangzhou Dingsong Automatic Instruments Co.;Ltd.

电话(TEL): 0571-88730818, 88730782

传真(FAX): 88730781, 邮编: 310023

地址: 杭州市五常大道 157 号